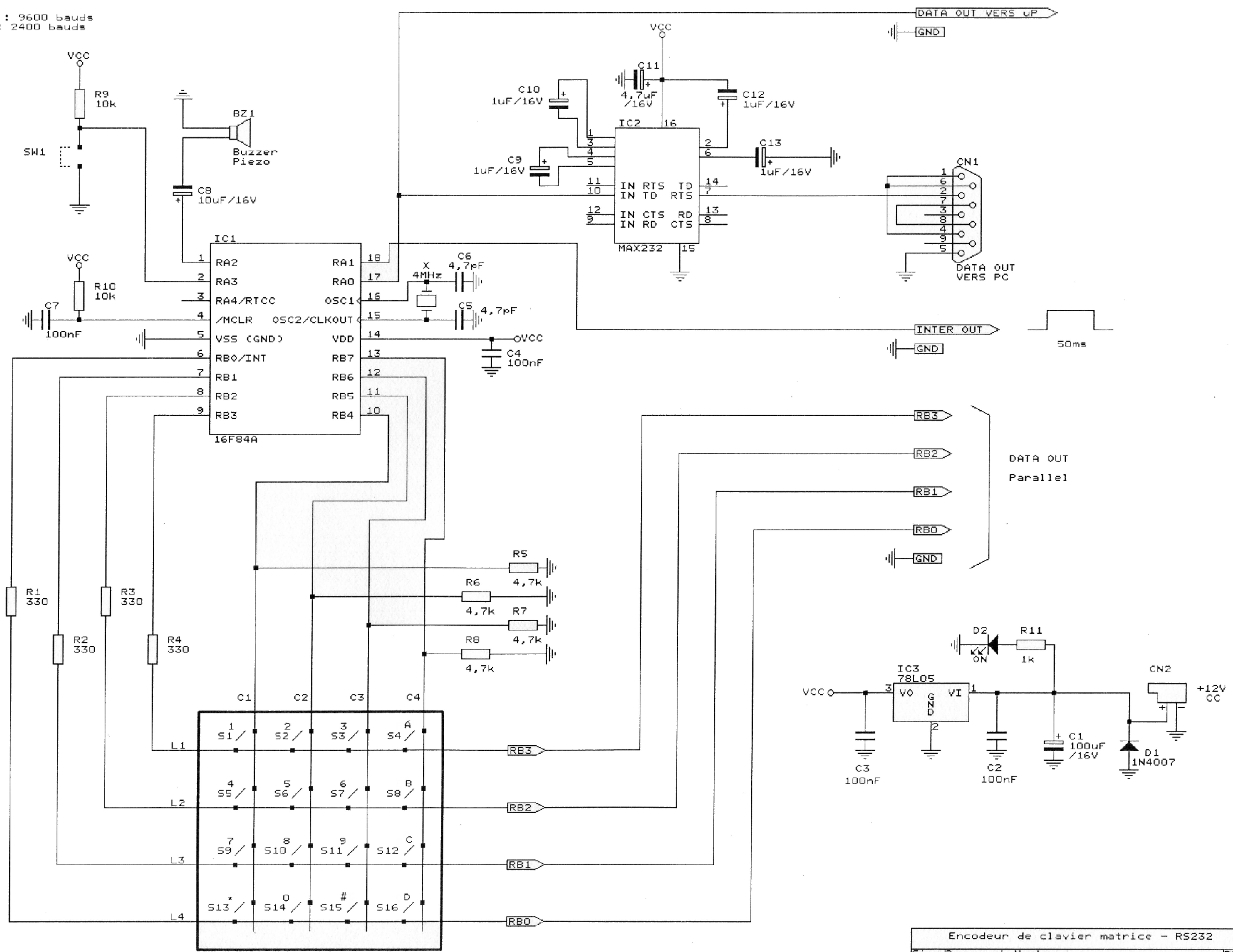


SW1 ouvert : 9600 bauds
 SW1 ferme : 2400 bauds



Clavier matrice 4 lignes / 4 colonnes